

1 CALDERAS DE ALTO RENDIMIENTO PARA INSTALACIONES CENTRALIZADAS

1.1 CALDERAS ADI

1.1.4 ADI MEGA

Caldera de condensación de grandes potencias, hasta 1.808 kW.

ADI MEGA

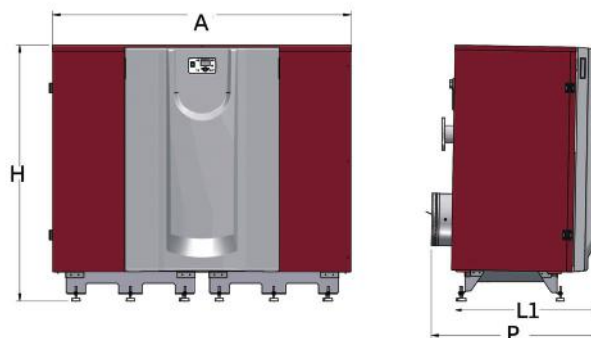
1.808 kW EN SÓLO 2,17 m²



CARACTERÍSTICAS PRINCIPALES

- Calderas de condensación (Certificadas CE).
- Cuerpo de intercambio térmico en acero inoxidable.
- Potencias desde 1.210 hasta 1.808 kW.
- Rendimiento estacional hasta 108%.
- Incluye quemador modulante, a gas natural (20 mbar).
- Máxima presión hidráulica: 5 bar.
- Modulación desde el 20% de la potencia.
- Combustión ecológica NOx, Clase 6.
- Incluye control electrónico estanqueidad de gas en electroválvula.

**MÍNIMO
NOx
Clase 6**

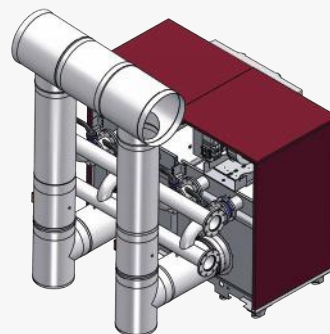


VENTAJAS

- Dimensiones y pesos optimizados y reducidos.
- Suministro en varias partes: fácil ubicación en sala de calderas.
- Adaptable a múltiples opciones de control:
 - Paro / Marcha externo y modulación propia.
 - Temperatura impulsión constante o función temperatura exterior.
 - Señal externa 0...10 V → consigna temperatura ida.
 - Modbus.

ACCESORIOS DISPONIBLES

- Colector humos.
- Kit hidráulico con bombas.



CÓDIGO	MODELO ADI MEGA	POTENCIA ÚTIL MÁXIMA		A	H	P	L1	PESO SIN AGUA
		T _m =40°C kW	T _m =70°C kW					
510111	1200	1.210	1.196	2.004	1.720	1.130	940	970
510112	1600	1.604	1.585	2.008	1.720	1.250	1.083	1.090
510113	1900	1.808	1.785	2.008	1.720	1.250	1.083	1.090