

1 CALDERAS DE ALTO RENDIMIENTO PARA INSTALACIONES CENTRALIZADAS

1.2 CALDERAS MURALES CONDENSA PRO

Caldera mural de condensación de gran potencia

CONDENSA PRO

MURAL
DE GRAN
POTENCIA



MURAL DE GRAN
POTENCIA TÉRMICA
Y ALTO RENDIMIENTO



CARACTERÍSTICAS PRINCIPALES

- Gran rango de potencias: desde 34,4 hasta 142 kW.
- Caldera a gas de condensación, incluye:
 - Quemador modulante (ventilador velocidad variable).
 - Según modelos: bomba circulación agua caldera.
- Cuerpo intercambio: acero inoxidable AISI 321 y acero inoxidable AISI 316 Titanio.
- **Modulación potencia: desde el 20%.**
- Rendimiento a máx. potencia (80-60°C) hasta 98,5% (s/PCI).
- Rendimiento a mín. potencia (30°C) hasta 109,5% (s/PCI).
- Puede funcionar como caldera estanca.
- Presión máxima hidráulica de trabajo: 6 bar.
- Temperatura máxima impulsión: 80°C.
- Combustible: gas Natural o Propano.

VENTAJAS DEL PRODUCTO

- Máximo rendimiento.
- **Muy baja emisión NOx (clase 6):** conforme a última aplicación Directiva Ecodiseño ErP 2018.
- Conexión en batería de varias calderas.
- **Incluye de serie:**
 - Bornes para señal control externa: 0...10 V.
 - Comunicación Modbus.

MUY
BAJO NOx
Clase 6

CONEXIÓN EN BATERÍA DE VARIAS CALDERAS

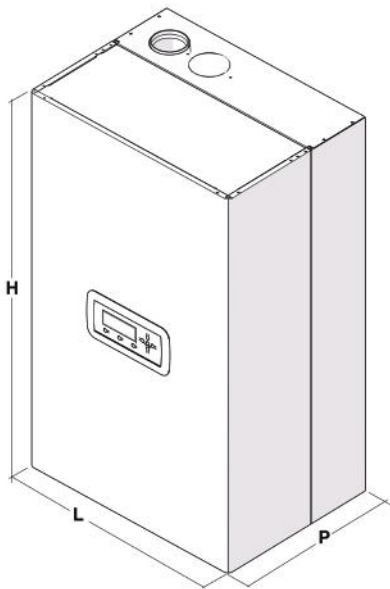
- Posibilidad de instalar en batería varias calderas, gran opción en accesorios, para adaptarse a cualquier situación o recinto.
- Instalación en pared, o bien en soportes en batería ya sea en línea o bien espalda contra espalda.
- Gestión de la secuencia / cascada de varias calderas, adapta la potencia suministrada del conjunto a la variación de la demanda de la instalación.
- Inversión de secuencia de funcionamiento de los módulos.
- Temperatura de impulsión constante o bien función temperatura exterior.



ESPECIFICACIONES TÉCNICAS

MODELO CONDENSA PRO		35	50	57	70	90	100	115	135
CÓDIGO		510674	510437	510477	510478	510529	510675	510449	510676
Bomba caldera		incluida	incluida	incluida	incluida	no incluida	no incluida	no incluida	no incluida
Potencia útil máx. (50-30°C)	kW	38	48,8	61,9	73,9	97,4	105,1	121,1	142,1
Potencia útil máx. (80-60°C)	kW	34,4	44,2	55,7	67	88,3	95,2	109,8	129
Potencia útil mín. (50-30°C)	kW	9,9	9,9	14,9	14,9	21,1	21,1	24,5	28,9
Potencia útil mín. (80-60°C)	kW	8,9	8,9	13,5	13,5	19,2	19,2	22,1	26
Modula potencia desde	%	25,87	20,14	24,24	20,15	21,74	20,17	20,13	20,16
Peso (sin agua)	kg	65	65	70	70	78	78	90	95
Contenido agua	l	5	5	15	15	17	17	23	25

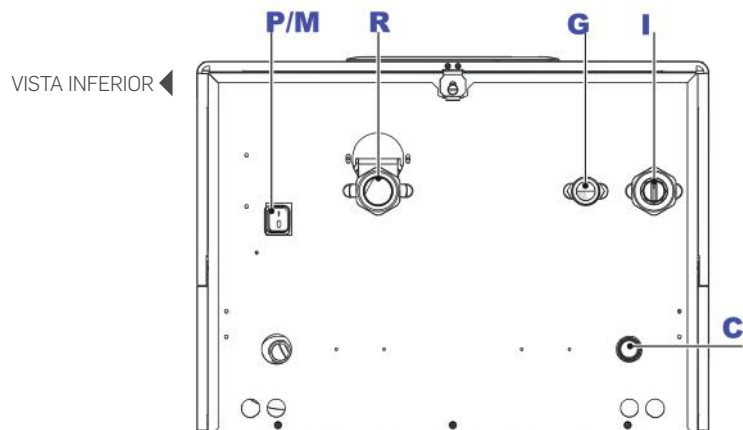
DIMENSIONES



P/M: Paro/Marcha
I: Ida circuito, rosca G 1"1/2 M
R: Retorno circuito, rosca G 1"1/2 M
G: conexión Gas, rosca G 1" M
C: salida Condensados, 25 mm

L: 600 mm
P: 435 mm

MODELO CONDENSA PRO	35	50	57	70	90	100	115	135	
H (mm)	1.000					1.165			










1 CALDERAS DE ALTO RENDIMIENTO PARA INSTALACIONES CENTRALIZADAS

1.2 CALDERAS MURALES CONDENSA PRO

1.2.1 ACCESORIOS PARA INSTALACIÓN 1 SOLA CALDERA

GAMA
COMPLETA DE
ACCESORIOS

1.2.1 ACCESORIOS PARA INSTALACIÓN CON 1 SOLA CALDERA

PASO	CÓDIGO	PIEZA	DESCRIPTIVO
1	510680		Separador hidráulico horizontal para instalación 1 sola caldera
2	510681		Conducto conexión separador hidráulico para instalación 1 sola caldera
3a	510530		Bomba alto rendimiento, solo Condensa Pro 90-100-115 (para instalar dentro de caldera)
3b	510451		Bomba alto rendimiento, solo Condensa Pro 135 (u opción 115)
4	510479		Kit de drenaje de condensado caldera (instalación solo 1 caldera). Excepto Condensa Pro 35 y 50, que lo incluyen de serie
9	510464		Sonda primario / cascada (1 por conjunto)
9	510466		Sonda secundario (o sonda acumulador)
9	510551		Sonda temperatura exterior
10	510682		Neutralizador de condensados hasta 450 kW

ACCESORIOS HUMOS 1 SOLA CALDERA

CÓDIGO	DESCRIPCIÓN
Para calderas CONDENSA PRO 35 a 70	
510641	Humos Ø80, tramo recto, M-F, L=1.000 mm
510639	Humos Ø80 curva 90°
510683	Humos Ø80 curva 45°
510684	Humos, Ø80, terminal salida humos L=985 mm
510685	Humos, Kit conexión "T" Ø80
510686	Humos, tapa para "T" Ø80, con salida condensados
Para calderas CONDENSA PRO 90 a 135	
510440	Humos Ø110 curva 45°
510439	Humos Ø110 curva 90°
510441	Humos, Ø110, tramo recto L=1.000 mm
510687	Humos, Kit conexión "T" Ø110
510688	Humos, T Ø110, con recogida condensados

► Consultar: máxima longitud chimenea y codos

ACCESORIOS HUMOS 1 SOLA CALDERA FUNCIONAMIENTO COMBUSTIÓN ESTANCA

■ Hay dos opciones para que la caldera funcione como estanca:

- **Opción 1:** dos tubos, uno de admisión de aire y otro de salida de humos (proceder con accesorios humos / tubos según apartado anterior). Precisa el Kit transformación a Estanca.
- **Opción 2:** un tubo coaxial concéntrico (que precisa del Kit conversión bitubo a coaxial correspondiente y del Kit transformación a Estanca).



CÓDIGO	PIEZA	DESCRIPCIÓN
Para calderas CONDENSE PRO 35 a 70		
510465		Kit transformación estanca (tipo C), modelos 35-70 (obra con solo 1 caldera)
510689		Humos, estanca, Kit conversión 2 tubos a 1 tubo coaxial concéntrico D=80/D=125
510690		Humos, curva coaxial 45°, D=80/D=125
510691		Humos, curva coaxial 90°, D=80/D=125
510692		Humos, coaxial, tramo recto, L=500 mm, D=80/D=125
510693		Humos, coaxial, tramo recto, L=1.000 mm, D=80/D=125
510694		Terminal horizontal: salida humos/aspira aire Ø80/125 (concéntrica)
510695		Terminal techo Ø80/125 mm (concéntrica)
510696		Estanca (2 tubos) Terminal aspiración aire Ø80 L=662 mm
Para calderas CONDENSE PRO 90 a 135		
510697		Kit transformación estanca (tipo C), modelos 90-135 (obra con solo 1 caldera)
510698		Humos, estanca, Kit conversión 2 tubos a 1 tubo coaxial concéntrico D=110/D=160
510699		Humos, curva coaxial 45°, D=110/D=160
510700		Humos, curva coaxial 90°, D=110/D=160
510701		Humos, coaxial, tramo recto, L=500 mm, D=110/D=160
510702		Humos, coaxial, tramo recto, L=1.000 mm, D=110/D=160
510703		Humos, curva coaxial 90°, D=110/D=160, con registro

► Consultar: máxima longitud chimenea y codos




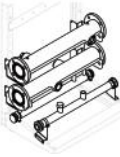











1 CALDERAS DE ALTO RENDIMIENTO PARA INSTALACIONES CENTRALIZADAS

1.2 CALDERAS MURALES CONDENSA PRO

1.2.2 ACCESORIOS PARA BATERÍA EN LÍNEA

GAMA
COMPLETA DE
ACCESORIOS

1.2.2 ACCESORIOS PARA CONECTAR EN BATERÍA VARIAS CALDERAS EN LÍNEA

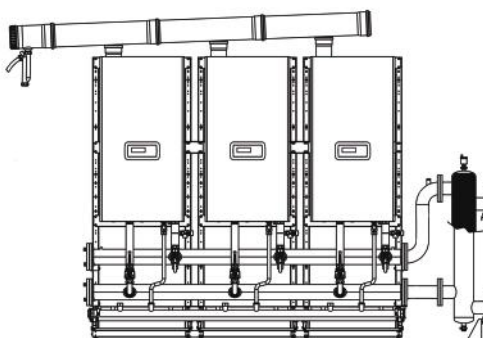
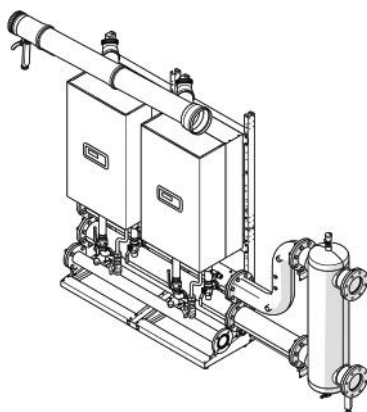
PASO	CÓDIGO	PIEZA	DESCRIPTIVO
1	510438		Kit soporte para montar cascada en línea (1 por caldera)
2	510450		Kit conexiones con llaves de corte (1 por caldera) Incluyen: válvula seguridad sobrepresión
3a	510530		Bomba alto rendimiento, solo Condensa Pro 90-100-115 (para instalar dentro de caldera)
3b	510451		Bomba alto rendimiento, solo Condensa Pro 135 (u opción 115)
4a1	510458		Kit Colectores 3" (1 m) para cada 2 calderas (total < 485 kW)
4a2	510710		Kit Colector 3" (1,5 m) para cada 3 calderas (total < 485 kW)
4b1	510708		Kit Colectores 5" (1 m), cascada 2 calderas (total > 485kW)
4b2	510709		Kit Colectores 5" (1,5 m), cascada 3 calderas (total > 485 kW)
4a	510452		Brida ciega 3" (1 por conjunto) (total < 485 kW)
4b	510704		Brida ciega 5" (1 por conjunto) (total > 485 kW)
4a	510454		Contrabrida pasante de 3" (total < 485 kW)
4b	510705		Contrabrida Pasante 5" (total > 485 kW)
5a	510459		Kit 3" conexión entre Colectores y Aguja Hidráulica (A)
5b	510711		Kit 5" conexión entre Colectores y Aguja Hidráulica (total > 485 kW) (A)
6a	510460		Aguja hidráulica 5" - hasta 485 kW (B)
6b	510679		Aguja hidráulica 10" - hasta 580 kW (B)
7	510442		Adaptador Humos Ø80/Ø110 (1 por caldera), solo Condensa Pro 35 a 70
8	510462		Colector Humos Ø160 (1 por caldera)
8	510461		Humos Final cascada Ø160 con salida condensados (1 por conjunto, excepto si Pot. > 500 kW: 2 uds.)
8	510463		Kit drenaje condensados calderas para cascada (1 por caldera)
9	510464		Sonda primario / cascada (1 por conjunto)
9	510466		Sonda secundario (o sonda acumulador)
9	510551		Sonda temperatura exterior
10	510682		Neutralizador de condensados hasta 450 kW

- Kits colectores, incluyen: colectores agua (ida-retorno), colector gas, colector condensados.
Consultar: máxima longitud chimenea y codos.
(A) Incluye: tornillería y juntas para 2 bridas.
(B) Incluye: tornillería y juntas para 2 bridas, purgador automático, 2 llaves cierre.

TABLA RESUMEN ACCESORIOS CONJUNTO BATERÍAS EN LÍNEA DE 2 A 4 CALDERAS

BATERÍA CALDERAS EN LÍNEA	2 CALDERAS								3 CALDERAS								4 CALDERAS							
MODELO CONDENSA PRO	35	50	57	70	90	100	115	135	35	50	57	70	90	100	115	135	35	50	57	70	90	100	115	135
POTENCIA TOTAL (80-60°C) kW	68,8	88,4	111,4	134	176,6	190,4	219,6	258	103,2	132,6	167	201	264,9	285,6	329,4	387	137,6	176,8	222,8	268	353,2	380,8	439,2	516
Condensa Pro 35	2	0	0	0	0	0	0	0	3	0	0	0	0	0	0	0	4	0	0	0	0	0	0	0
Condensa Pro 50	0	2	0	0	0	0	0	0	0	3	0	0	0	0	0	0	0	4	0	0	0	0	0	0
Condensa Pro 57	0	0	2	0	0	0	0	0	0	0	3	0	0	0	0	0	0	0	4	0	0	0	0	0
Condensa Pro 70	0	0	0	2	0	0	0	0	0	0	0	3	0	0	0	0	0	0	0	4	0	0	0	0
Condensa Pro 90	0	0	0	0	2	0	0	0	0	0	0	0	3	0	0	0	0	0	0	0	4	0	0	0
Condensa Pro 100	0	0	0	0	0	2	0	0	0	0	0	0	0	3	0	0	0	0	0	0	0	4	0	0
Condensa Pro 115	0	0	0	0	0	0	2	0	0	0	0	0	0	0	3	0	0	0	0	0	0	0	4	0
Condensa Pro 135	0	0	0	0	0	0	0	2	0	0	0	0	0	0	0	3	0	0	0	0	0	0	0	4
Kit soporte para montar cascada en línea (1 por caldera)	2	2	2	2	2	2	2	2	3	3	3	3	3	3	3	4	4	4	4	4	4	4	4	
Kit conexiones con llaves corte (1x caldera)	2	2	2	2	2	2	2	2	3	3	3	3	3	3	3	4	4	4	4	4	4	4	4	
Bomba de bajo consumo 90-100-115 kW	0	0	0	0	2	2	2	0	0	0	0	0	3	3	3	0	0	0	0	4	4	4	0	
Bomba alto rendimiento 135 kW (opción 115 kW)	0	0	0	0	0	0	0	2	0	0	0	0	0	0	0	3	0	0	0	0	0	0	4	
Brida ciega 3"	1	1	1	1	1	1	1	1	1	1	1	1	1	1	1	1	1	1	1	1	1	1	0	
Contrabrida pasante 3" (opcional)	1	1	1	1	1	1	1	1	1	1	1	1	1	1	1	1	1	1	1	1	1	1	0	
Kit Colectores 3" (1 m.) para cada 2 calderas (total < 485kW)	1	1	1	1	1	1	1	1	0	0	0	0	0	0	0	2	2	2	2	2	2	2	0	
Kit Colector 3" (1,5 m) para cada 3 calderas (total < 485kW)	0	0	0	0	0	0	0	0	1	1	1	1	1	1	1	0	0	0	0	0	0	0	0	
Kit 3" conexión entre Colectores y Aguja Hidráulica	1	1	1	1	1	1	1	1	1	1	1	1	1	1	1	1	1	1	1	1	1	1	0	
Aguja hidráulica 5" - hasta 485 kW	1	1	1	1	1	1	1	1	1	1	1	1	1	1	1	1	1	1	1	1	1	1	0	
Kit Colectores 5" (1 m), cascada 2 calderas (Total > 485kW)	0	0	0	0	0	0	0	0	0	0	0	0	0	0	0	0	0	0	0	0	0	0	2	
Kit Colectores 5" (1,5 m), cascada 3 calderas (total > 485kW)	0	0	0	0	0	0	0	0	0	0	0	0	0	0	0	0	0	0	0	0	0	0	0	
Brida ciega 5"	0	0	0	0	0	0	0	0	0	0	0	0	0	0	0	0	0	0	0	0	0	0	1	
Contrabrida Pasante 5" (opcional)	0	0	0	0	0	0	0	0	0	0	0	0	0	0	0	0	0	0	0	0	0	0	1	
Kit 5" conexión entre Colectores y Aguja Hidráulica	0	0	0	0	0	0	0	0	0	0	0	0	0	0	0	0	0	0	0	0	0	0	1	
Aguja hidráulica 10" - hasta 580 kW	0	0	0	0	0	0	0	0	0	0	0	0	0	0	0	0	0	0	0	0	0	0	1	
Adaptador Humos Ø80/Ø110 por caldera	2	2	2	2	0	0	0	0	3	3	3	3	0	0	0	4	4	4	4	0	0	0	0	
Humos Final cascada Ø160 con salida condensados	1	1	1	1	1	1	1	1	1	1	1	1	1	1	1	1	1	1	1	1	1	2	2	
Colector Humos Ø160 por caldera	2	2	2	2	2	2	2	2	3	3	3	3	3	3	3	4	4	4	4	4	4	4	4	
Kit drenaje condensados calderas para cascada	2	2	2	2	2	2	2	2	3	3	3	3	3	3	3	4	4	4	4	4	4	4	4	
Sonda primario / cascada	1	1	1	1	1	1	1	1	1	1	1	1	1	1	1	1	1	1	1	1	1	1	1	

EJEMPLO DE 2 Y 3 CALDERAS INSTALADAS EN BATERÍA Y EN LÍNEA:



1 CALDERAS DE ALTO RENDIMIENTO PARA INSTALACIONES CENTRALIZADAS

1.2 CALDERAS MURALES CONDENSA PRO

1.2.3 ACCESORIOS PARA BATERÍA ESPALDA-ESPALDA

GAMA
COMPLETA DE
ACCESORIOS

1.2.3 ACCESORIOS PARA CONECTAR EN BATERÍA (ESPALDA-ESPALDA) VARIAS CALDERAS

PASO	CÓDIGO	PIEZA	DESCRIPTIVO
1	510438		Kit soporte para montar cascada en línea (1 por caldera)
1	510713		Soporte, complemento batería Espalda-Espalda (1 x kit soporte)
2	510450		Kit conexiones con llaves corte (1 por cada caldera frontal). Incluyen: válvula seguridad sobrepresión
2	510714		Kit conexiones con llaves corte (1 por cada caldera posterior). Incluyen: válvula seguridad sobrepresión
3a	510530		Bomba alto rendimiento, solo Condensa Pro 90-100-115 (para instalar dentro de caldera)
3b	510451		Bomba alto rendimiento, solo Condensa Pro 135 (u opción 115)
4a1	510707		Kit Colectores 3" (0,5 m) para 2 calderas (espalda-espalda)
4a2	510458		Kit Colectores 3" (1 m) para 3-4 calderas (total < 485 kW)
4b1	510708		Kit Colectores 5" (1 m), batería 4 calderas (total > 485kW)
4a	510452		Brida ciega 3" (1 por conjunto) (total < 485 kW)
4b	510704		Brida ciega 5" (1 por conjunto) (total > 485 kW)
4a	510454		Contrabrida pasante 3" (total < 485 kW)
4b	510705		Contrabrida pasante 5" (total > 485 kW)
5a	510459		Kit 3" conexión entre Colectores y Aguja Hidráulica (A)
5b	510711		Kit 5" conexión entre Colectores y Aguja Hidráulica (total > 485 kW) (A)
6a	510460		Aguja hidráulica 5" - hasta 485 kW (B)
6b	510679		Aguja hidráulica 10" - hasta 580 kW (B)
7	510442		Adaptador Humos Ø80/Ø110 (1 por caldera), solo Condensa Pro 35 a 70
8	510462		Colector Humos Ø160 (1 por caldera)
8	510712		Humos, unión "Y", Ø160 (1 por conjunto si Pot. < 400 kW)
8	510461		Humos Final cascada Ø160 con salida condensados (1 por conjunto, excepto si Pot. > 500 kW: 2 uds.)
8	510463		Kit drenaje condensados calderas para cascada (1 por caldera)
9	510464		Sonda primario / cascada (1 por conjunto)
9	510466		Sonda secundario (o sonda acumulador)
9	510551		Sonda temperatura exterior
10	510682		Neutralizador de condensados hasta 450 kW

▶ Kits colectores, incluyen: colectores agua (ida-retorno), colector gas, colector condensados.

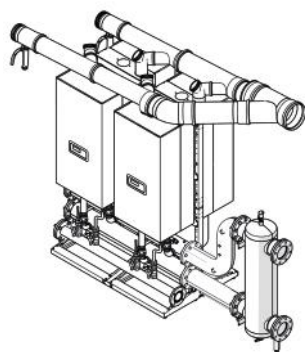
Consultar dossier técnico: máxima longitud chimenea y codos.

(A) Incluye: tornillería y juntas para 2 bridas. // (B) Incluye: tornillería y juntas para 2 bridas, purgador automático, 2 llaves cierre.

TABLA RESUMEN ACCESORIOS CONJUNTO BATERÍAS ESPALDA-ESPALDA: 2 A 4 CALDERAS

BATERÍA CALDERAS ESPALDA-ESPALDA	2 CALDERAS								3 CALDERAS								4 CALDERAS							
MODELO CONDENSA PRO	35	50	57	70	90	100	115	135	35	50	57	70	90	100	115	135	35	50	57	70	90	100	115	135
POTENCIA TOTAL (80-60°C) kW	68,8	88,4	111,4	134	176,6	190,4	219,6	258	103,2	132,6	167,1	201	264,9	285,6	329,4	387	137,6	176,8	222,8	268	353,2	380,8	439,2	516
Condensa Pro 35	2	0	0	0	0	0	0	0	3	0	0	0	0	0	0	0	4	0	0	0	0	0	0	0
Condensa Pro 50	0	2	0	0	0	0	0	0	0	3	0	0	0	0	0	0	0	4	0	0	0	0	0	0
Condensa Pro 57	0	0	2	0	0	0	0	0	0	0	3	0	0	0	0	0	0	0	4	0	0	0	0	0
Condensa Pro 70	0	0	0	2	0	0	0	0	0	0	0	3	0	0	0	0	0	0	0	4	0	0	0	0
Condensa Pro 90	0	0	0	0	2	0	0	0	0	0	0	0	3	0	0	0	0	0	0	0	4	0	0	0
Condensa Pro 100	0	0	0	0	0	2	0	0	0	0	0	0	0	3	0	0	0	0	0	0	0	4	0	0
Condensa Pro 115	0	0	0	0	0	0	2	0	0	0	0	0	0	0	3	0	0	0	0	0	0	0	4	0
Condensa Pro 135	0	0	0	0	0	0	0	2	0	0	0	0	0	0	0	3	0	0	0	0	0	0	0	4
Kit soporte para montar cascada en línea (1 por caldera)	2	2	2	2	2	2	2	2	3	3	3	3	3	3	3	3	3	3	3	3	3	3	3	
Soporte, complemento Espalda-Espalda (1 x Kit soporte)	2	2	2	2	2	2	2	2	3	3	3	3	3	3	3	3	3	3	3	3	3	3	3	
Kit conexiones con llaves corte (1 por cada caldera frontal)	1	1	1	1	1	1	1	1	2	2	2	2	2	2	2	2	2	2	2	2	2	2	2	
Kit conexiones con llaves corte (1 por cada caldera posterior)	1	1	1	1	1	1	1	1	1	1	1	1	1	1	1	1	2	2	2	2	2	2	2	
Bomba de bajo consumo 90-100-115 kW	0	0	0	0	2	2	2	0	0	0	0	0	3	3	3	0	0	0	0	4	4	4	0	
Bomba alto rendimiento 135 kW (opción 115 kW)	0	0	0	0	0	0	0	2	0	0	0	0	0	0	3	0	0	0	0	0	0	0	4	
Brida ciega 3"	1	1	1	1	1	1	1	1	1	1	1	1	1	1	1	1	1	1	1	1	1	1	0	
Contrabrida pasante 3" (opcional)	1	1	1	1	1	1	1	1	1	1	1	1	1	1	1	1	1	1	1	1	1	1	0	
Kit Colectores 3" (0,5 m) para 2 calderas Espalda-Espalda	1	1	1	1	1	1	1	1	0	0	0	0	0	0	0	0	0	0	0	0	0	0	0	
Kit Colectores 3" (1 m) para cada 3-4 calderas (total < 485kW)	0	0	0	0	0	0	0	0	1	1	1	1	1	1	1	1	1	1	1	1	1	1	0	
Kit 3" conexión entre Colectores y Aguja Hidráulica	1	1	1	1	1	1	1	1	1	1	1	1	1	1	1	1	1	1	1	1	1	1	0	
Aguja hidráulica 5" - hasta 485 kW	1	1	1	1	1	1	1	1	1	1	1	1	1	1	1	1	1	1	1	1	1	1	0	
Kit Colectores 5" (1 m), batería 4 calderas (Total > 485kW)	0	0	0	0	0	0	0	0	0	0	0	0	0	0	0	0	0	0	0	0	0	0	1	
Brida ciega 5"	0	0	0	0	0	0	0	0	0	0	0	0	0	0	0	0	0	0	0	0	0	0	1	
Contrabrida Pasante 5" (opcional)	0	0	0	0	0	0	0	0	0	0	0	0	0	0	0	0	0	0	0	0	0	0	1	
Kit 5" conexión entre Colectores y Aguja Hidráulica	0	0	0	0	0	0	0	0	0	0	0	0	0	0	0	0	0	0	0	0	0	0	1	
Aguja hidráulica 10" - hasta 580 kW	0	0	0	0	0	0	0	0	0	0	0	0	0	0	0	0	0	0	0	0	0	0	1	
Adaptador Humos Ø80/Ø110 por caldera	2	2	2	2	0	0	0	0	3	3	3	3	0	0	0	0	4	4	4	4	0	0	0	
Humos Final cascada Ø160 con salida condensados	2	2	2	2	2	2	2	2	2	2	2	2	2	2	2	2	2	2	2	2	2	2	2	
Colector Humos Ø160 por caldera	2	2	2	2	2	2	2	2	3	3	3	3	3	3	3	3	4	4	4	4	4	4	4	
Humos, unión "Y", Ø160 (1 por conjunto si Pot. < 400 kW)	1	1	1	1	1	1	1	1	1	1	1	1	1	1	1	1	1	1	1	1	1	0	0	
Kit drenaje condensados calderas para cascada	2	2	2	2	2	2	2	2	3	3	3	3	3	3	3	3	4	4	4	4	4	4	4	
Sonda primario / cascada	1	1	1	1	1	1	1	1	1	1	1	1	1	1	1	1	1	1	1	1	1	1	1	

EJEMPLO DE CALDERAS
INSTALADAS ESPALDA-ESPALDA:



Ejemplo válido
hasta 4 x Condensa Pro 115