

# 1 CALDERAS DE ALTO RENDIMIENTO PARA INSTALACIONES CENTRALIZADAS

## 1.1 CALDERAS ADI

### 1.1.3 ADI-M

Generadores de gas de tipo modular.

*Solución idónea para reconversiones de alta potencia y para espacios reducidos.*

# ADI-M

UN CONJUNTO MODULAR,  
UN ÚNICO GENERADOR



**ADI-M**  
HIGH EFFICIENCY BOILERS



## CARACTERÍSTICAS PRINCIPALES

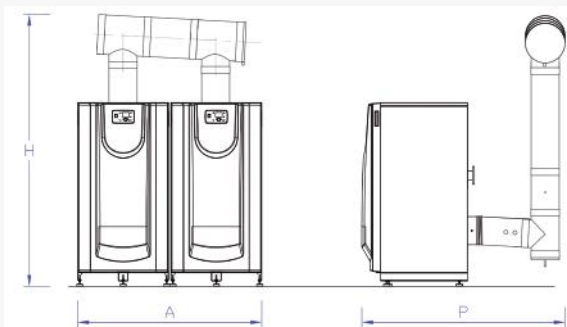
- **Conjunto modular** formado por dos calderas ADI.
- Potencias hasta 1.810 kW.
- Modulación del conjunto: desde el 15% de la potencia global.

**Incluye suministro de colector común de humos, con servomotores de accionamiento de compuertas de humos.**

## VENTAJAS DEL PRODUCTO

- **Homologado conjunto modular, como un único generador de calor.**
- Dimensiones y pesos muy **reducidos y compactos.**
- Fácil transporte, acceso y ubicación en salas de calderas.
- Ambos módulos están preparados para trabajar en cascada mediante los accesorios de control.

## VISTAS DIMENSIONALES CON COLECTOR DE HUMOS



Reservado el derecho a modificaciones.

## EJEMPLO DE OCUPACIÓN ADI CD-M 900

- Menor sala de calderas: menor coste. Dimensiones y pesos muy reducidos y compactos del conjunto de calderas + colector de humos.
- Hasta 8 m<sup>2</sup> menos respecto a sala con 2 calderas tradicionales. Total 1.000 kW.



► Según instalación, consultar personal de ADISA HEATING, o consultar entidad de inspección oficial local.

## ESPECIFICACIONES TÉCNICAS

CÓDIGO	MODELO ADI -M	POTENCIA TOTAL	CONJUNTO	DIAMETRO HUMOS / CALDERA	COLECTOR HUMOS	DIAMETRO HUMOS COMÚN	DIMENSIONES GENERALES APROX. (*) (A x P x H, Ancho x Fondo x Altura)
		kW		mm	Tipo	mm	mm
508997	<b>ADI CD-M 500</b>	482	2 x ADI CD 250	175	A	300	1.350 x 1.775 x 2.190
508998	<b>ADI CD-M 600</b>	588	2 x ADI CD 325	250	B	350	1.650 x 1.840 x 2.395
508999	<b>ADI CD-M 700</b>	708	2 x ADI CD 375	250	B	350	1.650 x 1.840 x 2.395
509000	<b>ADI CD-M 900</b>	880	2 X ADI CD 450	250	B	350	1.650 x 1.840 x 2.395
509001	<b>ADI CD-M 1110</b>	1.060	2 X ADI CD 550	350	C	400	2.110 x 2.115 x 2.640
509002	<b>ADI CD-M 1200</b>	1.196	2 X ADI CD 650	350	D	450	2.110 x 2.160 x 2.695
509003	<b>ADI CD-M 1400</b>	1.350	2 X ADI CD 750	350	D	450	2.110 x 2.160 x 2.695
509004	<b>ADI CD-M 1600</b>	1.584	2 X ADI CD 850	350	E	500	2.110 x 2.285 x 2.745
509005	<b>ADI CD-M 1800</b>	1.790	2 X ADI CD 950	350	E	500	2.110 x 2.285 x 2.745

► (\*) Consultar al organismo oficial, OCA o similar, al respecto. Para otros conjuntos: consultar.  
Los datos (dimensiones...) del presente documento están sujetos a cambios sin previo aviso.

### SUMINISTRO

Incluye:

- 2 módulos ADI.
- Quemadores modulantes.
- Conjunto salida humos.
- Opcionales: accesorios.

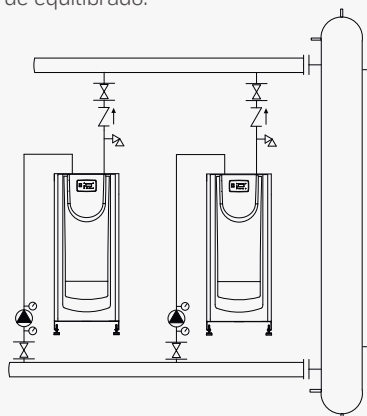
### DATOS DE FUNCIONAMIENTO

- Temperatura agua:
  - Ida: nominal 86 °C (máx. 90 °C).
  - Retorno: sin límite.
- Presión máx. hidráulica: 5 bar.
- Combustible: gas natural (GLP: consultar).
- Electricidad:
  - Hasta 1.400 kW: 2 x 230 V, 50 Hz, monofásico, N+T.
  - Superior: 3 x 380 V, 50 Hz, trifásico, N+T.

### ACCESORIOS

- Accesorios para control cascada/secuencia:
  - Sonda temperatura inmersión (sin vaina).
  - 2 módulos cascada (1 por módulo).

*Si hay un control general para toda la instalación, puede gestionar los módulos mediante señal 0...10 V*
- Sonda temperatura exterior.
- Accesorios hidráulicos opcionales:
  - Colectores ida y retorno (aislados).
  - Llaves de cierre.
  - Bombas alta eficiencia (acorde a ErP), válvulas antirretorno.
- Botella de equilibrado.



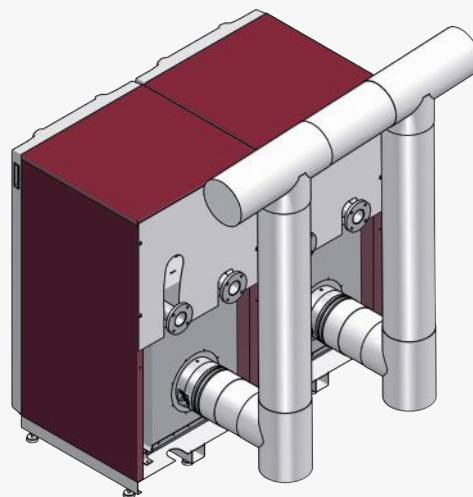
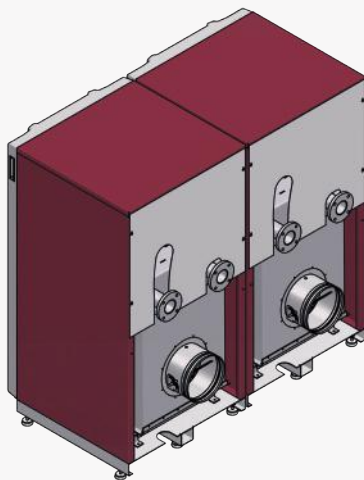
► Según instalación, consultar personal de ADISA HEATING, o consultar entidad de inspección oficial local.

# 1 CALDERAS DE ALTO RENDIMIENTO PARA INSTALACIONES CENTRALIZADAS

## 1.1 CALDERAS ADI

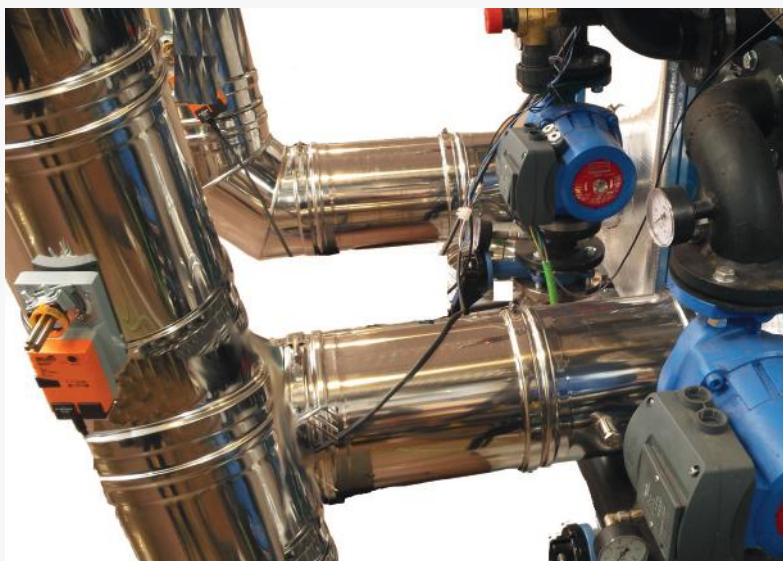
### 1.1.3 ADI-M

#### ADI-M CON COLECTOR DE HUMOS Y ACCESORIOS OPCIONALES HIDRÁULICOS



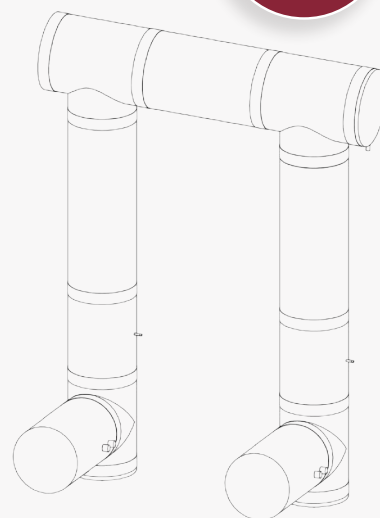
Con colector de humos

#### DETALLES DE LOS COLECTORES CON LOS SERVOMOTORES DE COMPUERTA DE HUMOS



#### COLECTOR DE HUMOS

**INCLUIDO DE SERIE**



► Según instalación, consultar personal de ADISA HEATING, o consultar entidad de inspección oficial local.